

产品概述

TMR6401 是一款单通道高灵敏度、高信噪比磁性识别传感器，用于检测纸币、银行、证券等含磁性防伪信息票据；TMR6401 由高灵敏度 TMR 磁敏电阻传感器，高性能磁钢、高机械强度耐磨金属外壳组成。

产品特性

- 高灵敏度以及出色间隙特性
- 输出电压与扫描速度无关
- 差分输出，高共模抑制比
- 检测通道 1 路，检测宽度 5mm
- 小型化尺寸
- 结构简单，适于低成本方案

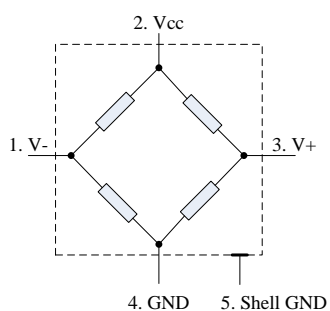
典型应用

- 点验钞机
- 清分设备
- 磁性油墨文档检测
- 自动售货机读钞、验钞模组

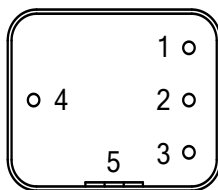


TMR6401

内部电路及引脚定义



原理框图



底视图

脚位	符号
1	V-
2	Vcc
3	V+
4	GND
5	Shell GND

极限参数

参数	符号	最大额定值	单位
最大工作电压	V_{CC}	5.5	V
使用温度	T_A	-20 ~ 65	°C
存储温度	T_{stg}	-30 ~ 85	°C
工作湿度	HMD	10 ~ 90 (无凝结)	%RH
ESD 性能(HBM)	V_{HBM}	2000	V

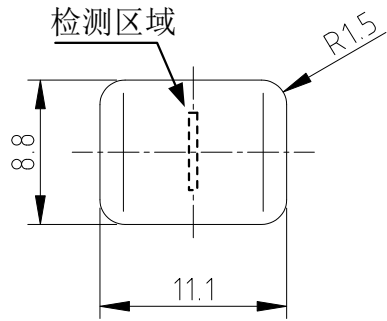
性能参数($V_{CC}=5V$, $T_A=25^\circ C$)

参数	符号	条件	最小值	典型值	最大值	单位
灵敏度	$S^{(1)}$			TBD		V
阻值	R	外部磁场为 0	1		5	kOhm
输出偏置电压	V_{offset}			2.5		V
噪声	$V_{nw}^{(2)}$			50		μV_{pp}
表面磁场强度	B	感应面 (S 极)		800		G
检测宽度	W			5		mm
分辨率	T			0.475		mm

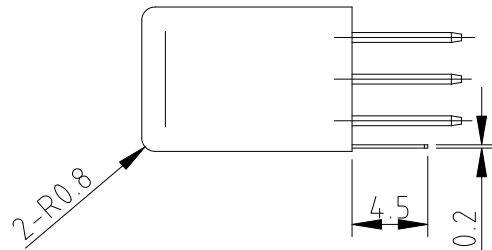
备注:

- (1) 依据多维科技灵敏度测试。
- (2) 放大器增益 80dB@ 1kHz, 测量输出最大峰峰值电压 V_{PP} , 则噪声 $V_N = V_{PP} / 10000$ 。

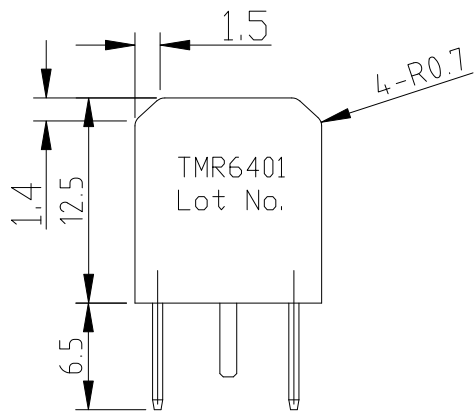
外形尺寸图 (单位: mm)



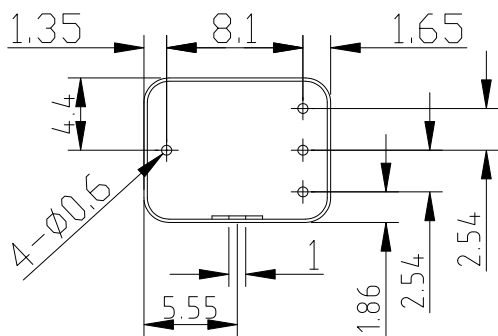
顶视图



侧视图

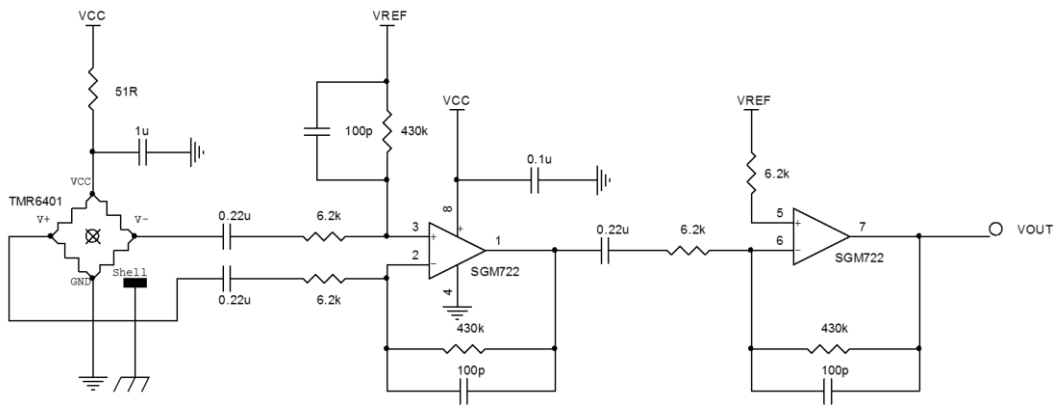


正视图



底视图

推荐应用电路



备注:

外壳接地需要连接到屏蔽地。



江苏多维科技有限公司

地址：江苏省张家港市保税区广东路7号

邮编：215634

网址：www.dowaytech.com

电子邮件：info@dowaytech.com

多维科技承诺本说明书所提供的信息是准确和可靠的，所公开的技术未触犯其他公司的专利且具有自主知识产权。多维科技具有保留为提高产品质量，可靠性和功能以更改产品规格的权力。多维科技对任何超出产品应用范围而造成的后果不承担法律责任。

“多维科技”和“多维科技 感知未来”是江苏多维科技有限公司的合法注册商标。