

产品概述

TMR6406X 是一款6通道高一一致性、高灵敏度、高信噪比磁性识别传感器，针对高矫顽力磁性材料进行稳定励磁与检测，用于检测纸币、银行、证券等含磁性防伪信息的票据；TMR6406X具有较宽的检测宽度，可提供低成本多币种检测方案；TMR6406X磁性识别传感器由TMR磁敏传感器芯片、高性能磁钢、高机械强度金属基座和硬质无磁性不锈钢盖板组成。

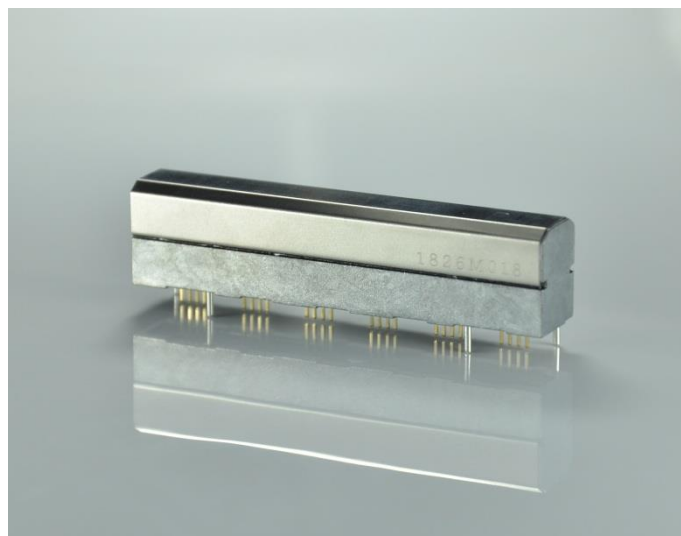
产品特性

- 高矫顽力磁性材料稳定励磁与检测
- 高灵敏度以及出色间隙特性
- 通道间灵敏度一致
- 输出电压与扫描速度无关
- 差分输出，高共模抑制比
- 高机械强度外壳，适于重负荷应用
- 10mm x 6ch 检测宽度，无检测盲区
- 紧凑型尺寸：长 64mm x 宽 11.5mm x 高 15.2mm

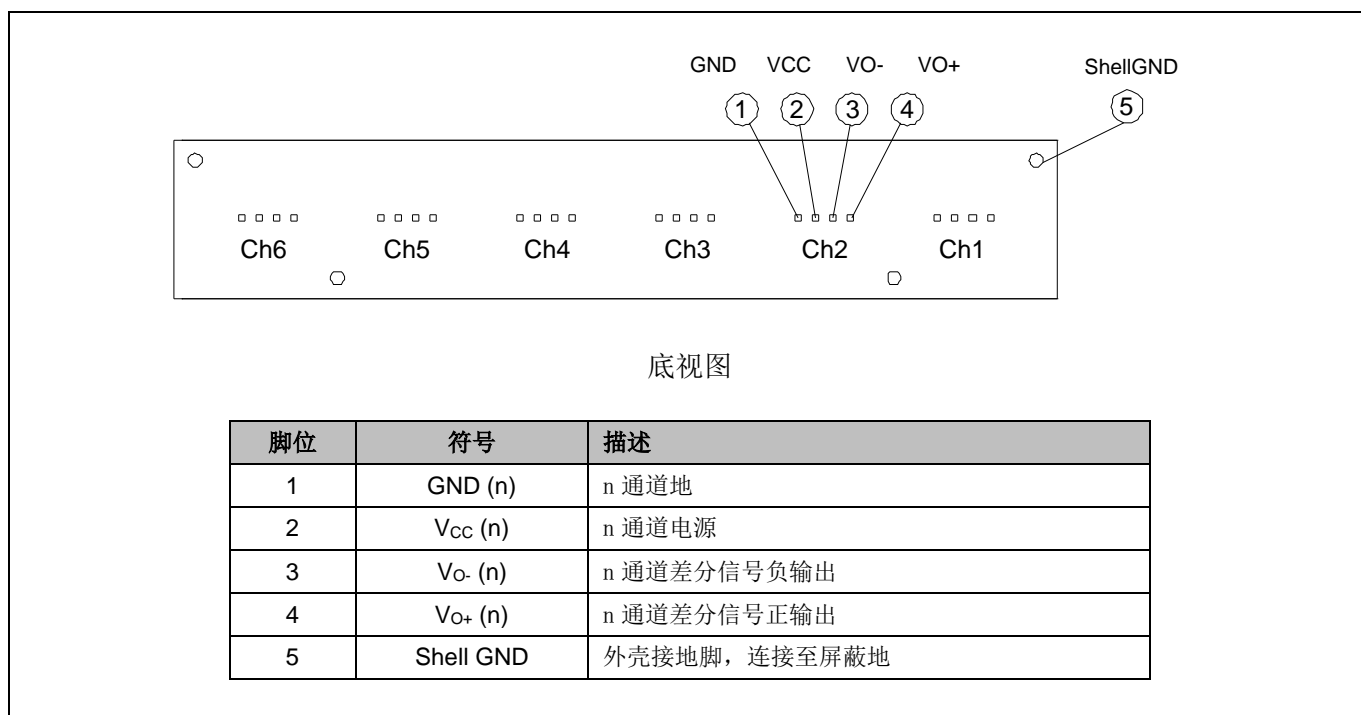
典型应用

- 点验钞机
- 清分设备
- 磁性文档读头
- 自动售卖机

外形图



引脚定义



极限参数

参数	符号	最大额定值	单位
最大工作电压	V _{CC}	5.5	V
使用温度	T _A	-20 ~ 65	°C
存储温度	T _{STG}	-30 ~ 85	°C
工作湿度	HMD	10 ~ 90 (无凝结)	%RH
ESD(HBM)	V _{HBM}	2000	V

电性能参数 (V_{CC}=5V, T_A=25°C)

参数	符号	测试条件	最小值	典型值	最大值	单位
灵敏度	S ⁽¹⁾			TBD		V _{PP}
阻值	R	无外部磁场	0.5		5	kOhm
输出偏置电压	V _{OS}	无外部磁场	-75		75	mV/V
噪声	V _N ⁽²⁾			50		μV _{PP}
表面磁场强度	B			2000		G
通道间一致性	ΔS	S _{MAX} / S _{MIN}	1		2	V/V
通道数	C			6		
单通道检测宽度	W			10		mm

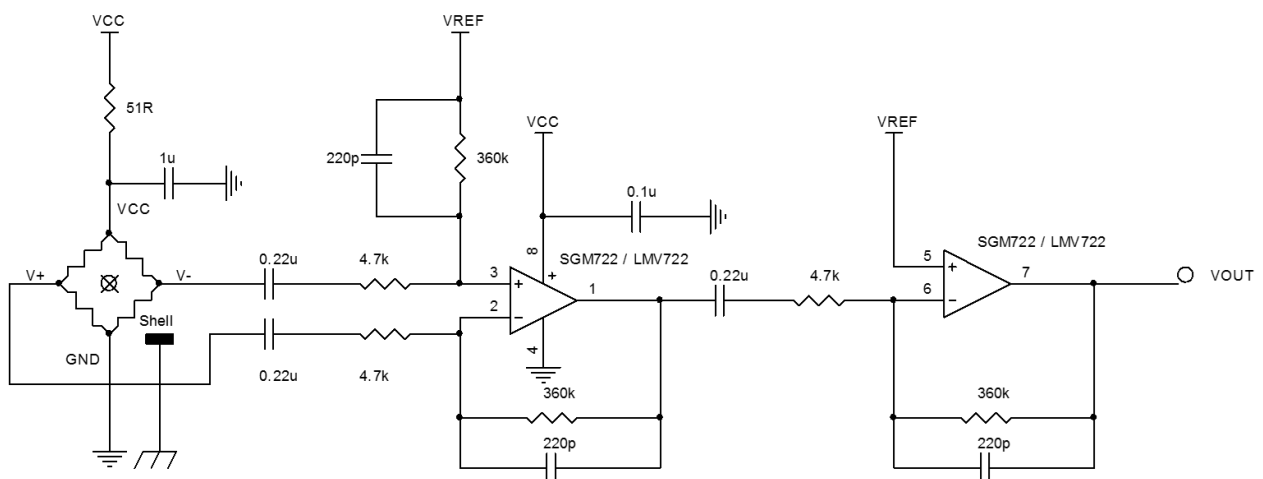
备注:

- (1) 依据多维科技灵敏度测试。
- (2) 放大器增益 10000V/V@1kHz, 测量输出最大峰峰值电压 V_{PP}, 则噪声 V_N = V_{PP} / 10000。

使用注意事项

- 传感器内置有永磁铁，会导致磁性存储介质损坏，如磁带，软盘，银行卡，硬盘，需与这些物体保持距离。
- 避免产品在脏污环境中吸附到铁磁等碎屑。
- 避免产品受磁场相互吸引而撞击，否则会导致功能异常或损坏。
- 禁止将传感器放置于装有医用电子设备的人员附近，可能会导致医用电子设备工作异常带来危险。
- 磁性部件在某些交通运输规定中会受到限制。
- 为避免传感器金属表面磨损和卡钞，需要将传感器表面与对应面比如滚轮之间的间隙固定在约 0.1mm，以减小传感器金属表面的压力。
- 避免在传感器引脚上施加过大压力，请在焊接引脚时将传感器的底座与 PCB 板紧密贴合。
- 手动焊接操作时，焊接温度需要在 $350\pm 10^{\circ}\text{C}$ 小于 3 秒钟，或者 $260\pm 5^{\circ}\text{C}$ 小于 10 秒钟。

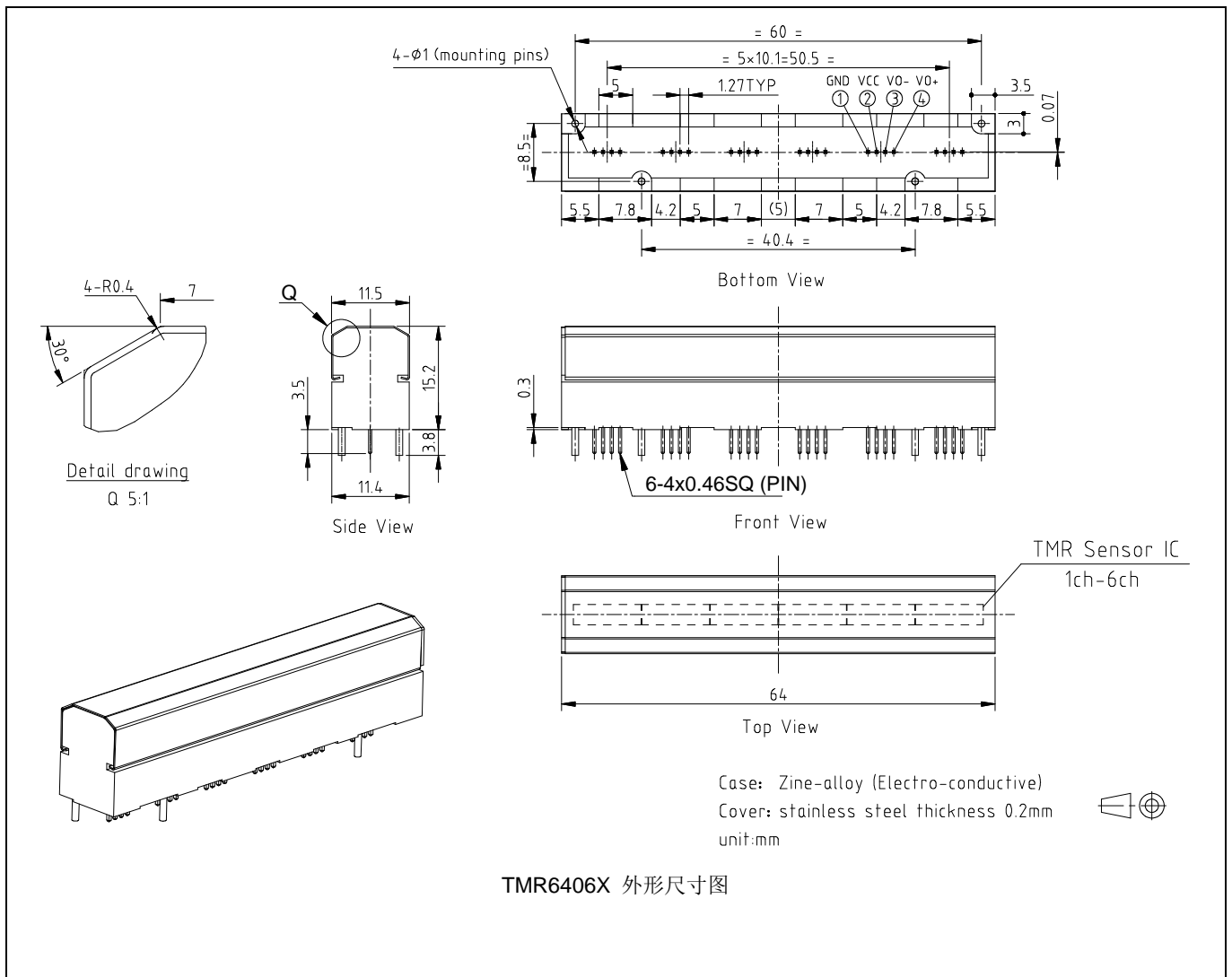
推荐应用电路



备注:

外壳接地需要连接到屏蔽地。

外形尺寸图



TMR6406X 外形尺寸图



江苏多维科技有限公司

地址：江苏省张家港市保税区广东路7号

邮编：215634

网址：www.dowaytech.com

电子邮件：info@dowaytech.com

多维科技承诺本说明书所提供的信息是准确和可靠的，所公开的技术未触犯其他公司的专利且具有自主知识产权。多维科技具有保留为提高产品质量，可靠性和功能以更改产品规格的权力。多维科技对任何超出产品应用范围而造成的后果不承担法律责任。

“多维科技”和“多维科技 感知未来”是江苏多维科技有限公司的合法注册商标。