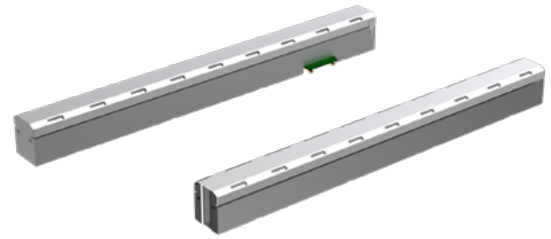


TMR6318C

72 通道 180mm TMR 磁图像传感器

产品概述

TMR6318C 是一款具有 72 个像素点，10DPI 磁图像传感器 (MIS) 模组。它集成有专有的 TMR 磁阻传感器，高性能磁铁使其具有高灵敏度特性。TMR6318C 模组应用于全覆盖范围检测纸币、银行、证券等含磁性防伪信息的票据，检测宽度可达 180mm。TMR6318C 内置有单通道模拟输出，可以实现 5MHz 像素点切换频率下 15usec 每行的采样速率；出厂前可对每个像素点进行灵敏度单独校准。



产品特性

- TMR 传感器、磁铁和信号处理一体化集成
- 10DPI 分辨率，2.5mm × 72 像素点，180mm 检测宽度
- 单通道模拟输出
- 15 微秒每行高采样速率
- 紧凑型尺寸：长 191.5mm × 宽 16mm × 高 19mm
- 每个像素点内置信号调理
- 灵敏度出厂校准
- 每路输出基准通过 SET 引脚自动调零
- 可提供无内置磁铁：TMR6318CN
- 符合 RoHS & REACH

典型应用

- 钞票检测
- 磁性文档扫描
- 无损检测

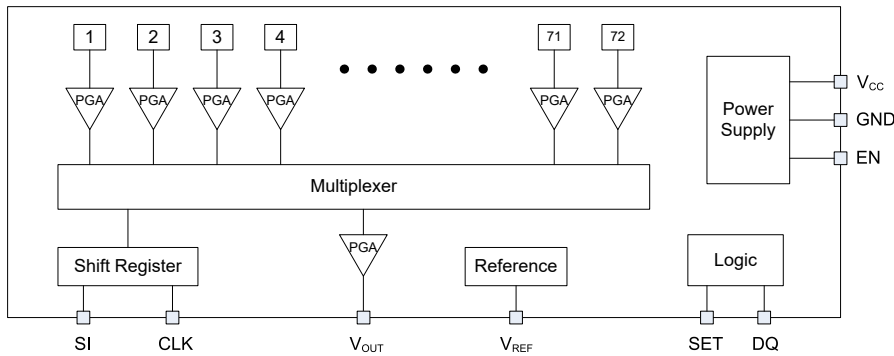
产品选型表

型号	分辨宽度 × 通道数	检测宽度	输出	内置磁铁
TMR6318C	2.5 mm × 72 通道	180 mm	串行模拟输出	是
TMR6318CN	2.5 mm × 72 通道	180 mm	串行模拟输出	否

目录

1. 原理图.....	03
2. 引脚定义.....	03
3. 极限参数.....	04
4. 电性能参数.....	04
5. 物理参数.....	04
6. 功能描述.....	05
6.1 工作时序.....	05
6.2 电源.....	05
6.3 自动调零功能.....	06
6.4 采样功能.....	06
6.5 信号调理放大器.....	06
6.6 采样率.....	06
7. 应用指南.....	07
8. 外形尺寸.....	08
9. 包装信息.....	09

1. 原理图



2. 引脚定义

连接器型号：Hirose FH12A-22S-0.5SH(55)

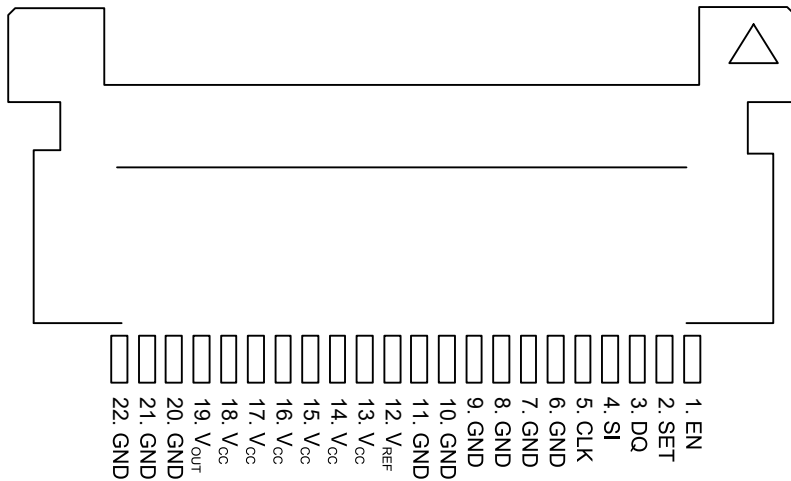


图 1 引脚定义

序号	引脚名	输入 / 输出 ¹⁾	功能
1	EN	I	使能输入，高电平使能内部电源，内置 500 kΩ 下拉电阻以保持默认时电源关闭
2	SET	I	自动调零输入，高电平持续 t_{SET} 时间使每个像素点输出电压自动调节到 V_{REF} 基准，该引脚内置 100 kΩ 下拉电阻
3	DQ	I/O	工厂测试引脚，正常使用浮空
4	SI	I	采样启动脉冲输入
5	CLK	I	采样时钟脉冲输入
6, 7, 8, 9, 10, 11, 20, 21, 22	GND	P	电源地
12	V_{REF}	O	+1.65 V 基准电压输出
13, 14, 15, 16, 17, 18	V_{CC}	P	+5 V 电源
19	V_{OUT}	O	模拟输出，每个像素点信号随采样时钟脉冲移位输出

注：1) I – 输入，O – 输出，I/O – 输入 / 输出，P – 电源

3. 极限参数

参数	符号	最小值	最大值	单位
工作电压	V_{CC}	-0.3	6	V
EN, SET, DQ, SI, CLK 输入电压	V_{IN}	-0.3	3.6	V
使用温度	T_A	-10	50	°C
储存温度	T_{STG}	-30	85	°C
工作湿度	HMD	10	90 (无凝结)	%RH

4. 电性能参数

$V_{CC} = 5\text{ V}$, $T_A = 25\text{ °C}$, 除非另有说明

参数	符号	条件	最小值	典型值	最大值	单位
供电电压	V_{CC}	-	3.6	-	5.5	V
待机消耗电流	I_{STB}	$V_{CC} = 5\text{ V}$, EN = Low	-	-	1	mA
消耗电流	I_{CC}	$V_{CC} = 5\text{ V}$, EN = High	-	140	200	mA
采样频率	f_S	-	-	5	-	MHz
输出电压范围	V_{OUT}	-	0.4	-	2.9	V
自动调零精度	V_{BIAS}	自动调零后	$V_{REF} - 0.3$	V_{REF}	$V_{REF} + 0.3$	V
基准电压 ¹⁾	V_{REF}	-	1.6	1.65	1.7	V
输出阻抗	$R_{V_{OUT}}$	-	-	250	-	Ω
高电平输入电压	V_{IH}	EN, SET, DQ, SI, CLK	2.6	-	3.3	V
低电平输入电压	V_{IL}	-	0	-	0.6	V
高电平输出电压	V_{OH}	DQ	2.6	-	3.3	V
低电平输出电压	V_{OL}	-	0	-	0.6	V
底噪	Noise	Gain = 1024 V/V	-	100	-	mVpp
高通滤波频率	HPF	-3dB	-	150	-	Hz
低通滤波频率	LPF	-3dB	-	4	-	kHz

5. 物理参数

$V_{CC} = 5\text{ V}$, $T_A = 25\text{ °C}$, 除非另有说明

参数	符号	条件	最小值	典型值	最大值	单位
检测宽度	Width	-	-	180	-	mm
磁性检测单元数	-	-	-	72	-	pixels
像素点宽度	W	-	-	2.5	-	mm
表面磁场	B	TMR6318C	-	2000	-	Gs
		TMR6318CN	-	0	-	
磁灵敏度 ²⁾	S	TMR6318C	-	TBD	-	-
		TMR6318CN	-	TBD	-	

注:

- 为使基准电压获得较低噪声, V_{REF} 和 GND 之间可以加一个 $0.1\mu\text{F}$ 电容。
- 依据多维科技灵敏度测试方法。

6. 功能描述

6.1 工作时序

设置 EN 引脚高电平使能内部电源供电，内部电路会在 t_{ON} 时间建立完成；当内部电路工作后，SET 引脚设置成高电平并持续 t_{SET} 时间，它会自动调整每个像素点的输出至 V_{REF} 基准；当自动调零完成后延时 t_{SA} ，可以启动采样，通过在 CLK 下降沿检测 SI 的高电平信号而产生一个采样启动信号，接着主机可以顺序采样每个像素点，当所有像素点全部扫描后，再次发送采样启动信号以启动下一行采样。

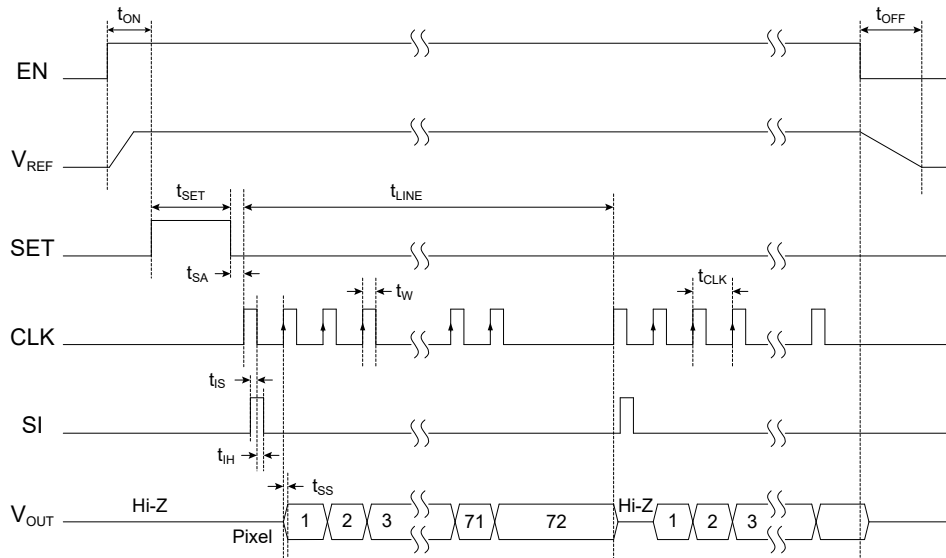


图 2 工作时序图

参数	符号	最小值	典型值	最大值	单位
上电延时	t_{ON}	10	-	-	ms
掉电延时	t_{OFF}	100	-	-	ms
自动调零延时	t_{SET}	100	-	-	ms
行采样时间	t_{LINE}	-	15	-	μ s
自动调零后采样延时	t_{SA}	1	-	-	ms
CLK 脉冲宽度	t_W	50	-	-	ns
CLK 周期	t_{CLK}	200	-	-	ns
SI 建立时间	t_{IS}	25	-	-	ns
SI 保持时间	t_{IH}	25	-	-	ns
V _{OUT} 信号稳定时间	t_{SS}	150	-	-	ns

6.2 电源

提供给 TMR6318C 的外部电源需要 0.3 A 或以上输出电流能力。一个逻辑使能输入控制了内部电源的开关，当 EN 引脚高电平时，内部电路会上电，内部电路会在 t_{ON} 时间建立起来；当 EN 引脚低电平输入时，会关断电路，为保证内部电路完全掉电需要延时 t_{OFF} 时间；内部 EN 和 GND 引脚间有一个 500 k Ω 的下拉电阻以保证当外部不连接 EN 引脚时电源断开。

6.3 自动调零功能

上电后，所有像素点的输出偏置电压会由于每路偏置变化而不同。当 SET 引脚上施加高电平信号，自动调零功能会自动调节每个像素点的输出偏置电压至 V_{REF} 基准电压上；持续 t_{SET} 时间后，SET 引脚置低电平停止自动调零功能。在自动调零功能期间，要保证外部磁场环境是稳定的，不要转动 TMR6318C 附近的电机，轴承等产生磁场变化的部件，否则会把这些干扰信号当成偏置信号调节，导致输出偏置电压异常。在启动自动调零功能前务必先掉电再上电。

6.4 采样功能

自动调零功能完成后延时 t_{SA} 时间，当在 CLK 下降沿检测到 SI 高电平则会产生一个采样启动信号，开始启动采样功能； V_{OUT} 保持高阻态直到第一个像素的 CLK 上升沿出现； V_{OUT} 在 CLK 的上升沿上依次切换每个像素点的信号， V_{OUT} 电压会在调节稳定时间 t_{SS} 内稳定下来，接着 ADC 可以采样该像素点的输出电压；当所有像素点持续 t_{LINE} 时间扫描完成后，才可以产生一个新的采样启动信号以启动下一行采样。不要在当前一行采样未完成时再次产生采样启动信号。

6.5 信号调理放大器

TMR6318C 内部每个像素点都有可编程增益放大器，内置带通滤波电路以提供较好的信噪比表现，特别适合抑制低频磁干扰，比如轴承，电机，适配器等；放大倍数可以通过工厂设定调节，正常出货使用 60dB，放大器频率响应特性如下图 3。每个像素点的灵敏度可通过工厂单独校准，TMR6318C 能为金融机具，无损检测等提供高一一致性的表现。对于其他增益要求请联系多维科技。

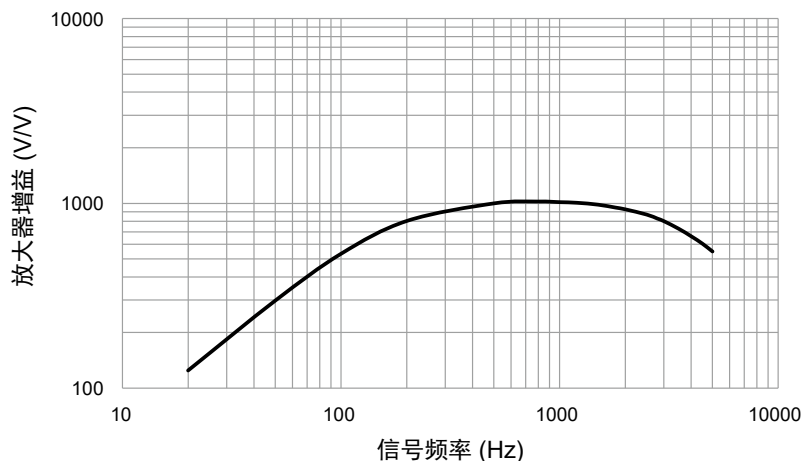


图 3 放大器频率响应特性图

6.6 采样率

举例，TMR6318C 像素点采样频率设定到 5 MHz，扫描 72 个像素点的行采样率是 15 μs / 行；如果纸币沿运动方向上是 77 mm 长，移动速度是 1.5 m/s，则完成该扫描将耗时 $0.077 \text{ m} / (1.5 \text{ m/s}) = 0.0513\text{s}$ ，总采样行数是 $0.0513\text{s} / (15 \mu\text{s} / \text{行}) = 3420$ 行，行采样分辨率是 $77 \text{ mm} / 3420 \text{ 行} = 0.0225 \text{ mm} / \text{行}$ 。

7. 应用指南

典型应用电路

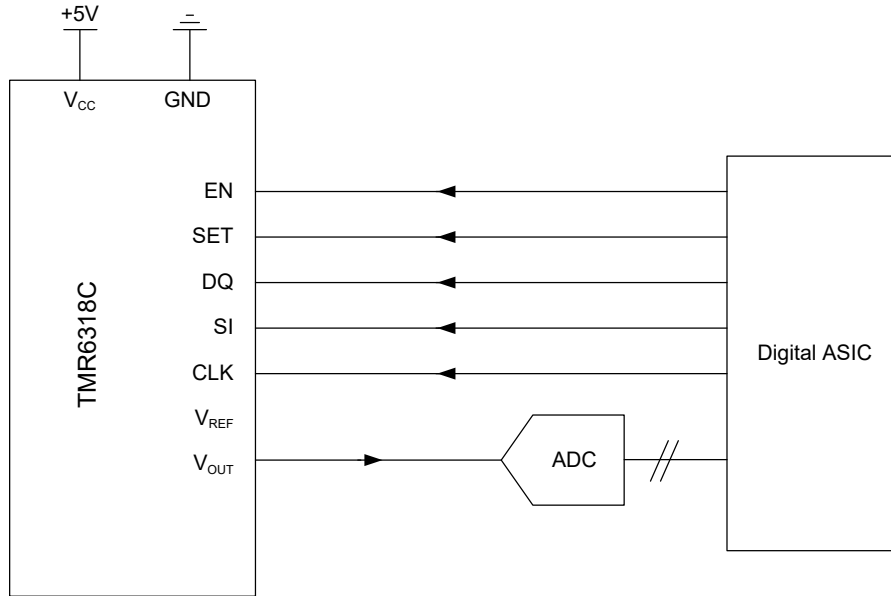


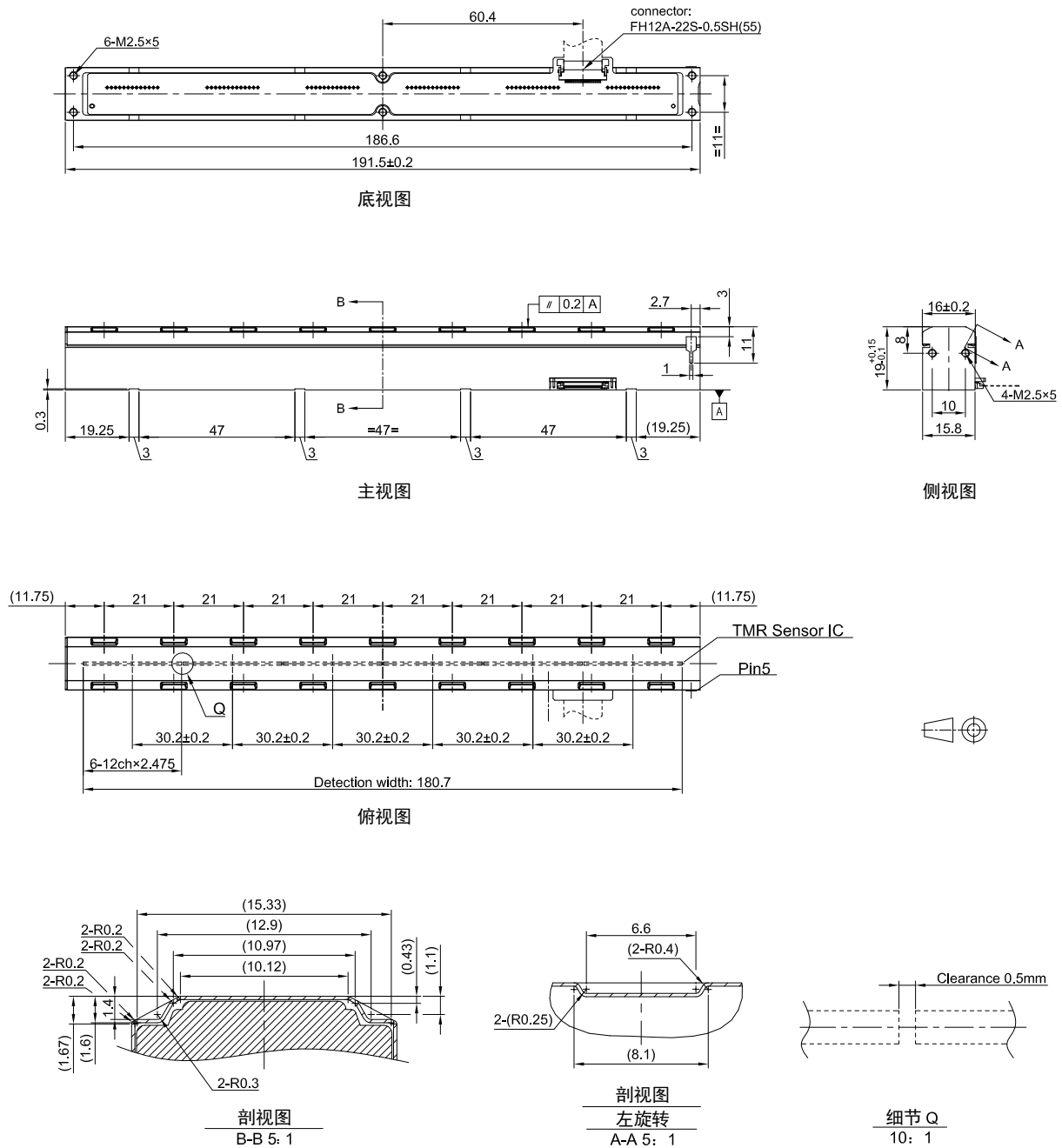
图 4 典型应用电路图

注：外壳接地需要连接到屏蔽地。

TMR6318C 使用注意事项

- 1) 传感器内置有永磁铁，会导致磁性存储介质损坏，如磁带，软盘，银行卡，硬盘，需与这些物体保持距离；
- 2) 避免产品在脏污环境中吸附到铁磁等碎屑；
- 3) 避免产品受磁场相互吸引而撞击，否则会导致功能异常或损坏；
- 4) 禁止将传感器放置于装有医用电子设备的人员附近，可能会导致医用电子设备工作异常带来危险；
- 5) 磁性部件在某些交通运输规定中会受到限制；
- 6) 为避免传感器金属表面磨损和卡钞，需要将传感器表面与对应面比如滚轮之间的间隙固定在约 0.1 mm，以减小传感器金属表面的压力；
- 7) 避免在传感器引脚上施加过大压力，请在焊接引脚时将传感器的底座与 PCB 板紧密贴合；
- 8) 手动焊接操作时，焊接温度需要在 $350\pm 10^{\circ}\text{C}$ 小于 3 秒钟，或者 $260\pm 5^{\circ}\text{C}$ 小于 10 秒钟。

8. 外形尺寸



Case: aluminum-alloy or Zine-alloy
(Electro-conductive)
Cover: stainless steel thickness 0.2mm
General tolerance: ±0.3
unit:mm

图 5 外形尺寸图 (尺寸单位: mm)

9. 包装信息

1、产品包装盒每盒可放置 5 个传感器

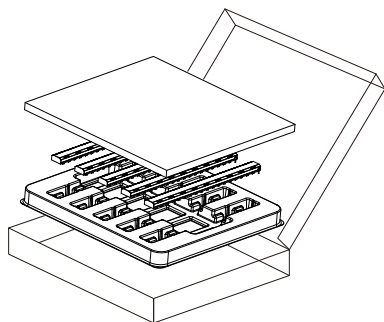


图 6-1 包装盒

2、外包装箱每箱可放置 28 个产品包装盒，最多放置 140 个传感器

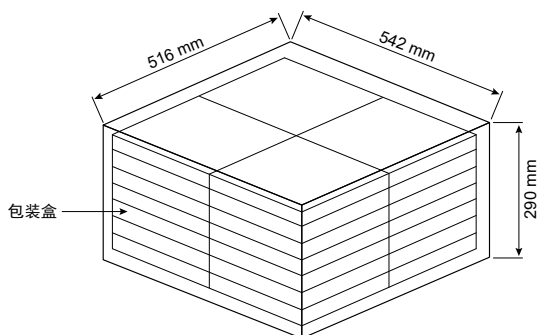


图 6-2 外包装箱

3、外包装箱标签和贴放位置

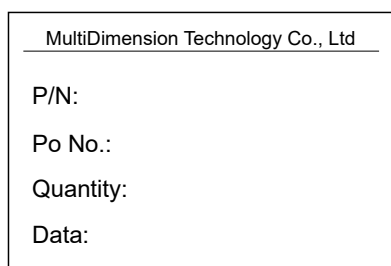


图 6-3 外包装箱标签

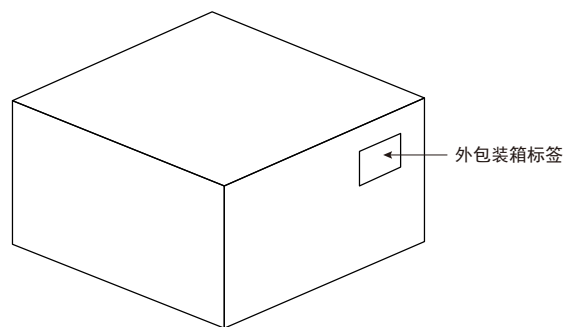


图 6-4 外包装箱标签贴放位置

版权所有 © 2023 江苏多维科技有限公司

- 江苏多维科技有限公司（简称“多维科技”）承诺本档中提供的信息是准确和可靠的，多维科技对档中任何示例、隐含意义、典型值等相关应用以及使用公司产品可能导致的任何专利侵权或第三方其他权利侵权不承担任何责任。
- 本档不传达，也不暗含专利以及其他工业或知识产权的许可。
- 多维科技产品的使用客户有责任对本产品的产品和应用进行所有必要的测试，避免产品和应用或客户的第三方客户的产品或应用的潜在缺陷或故障，对此多维科技不承担任何责任。
- 多维科技不会对任何间接的、偶然的、惩罚性的、特殊的或后果性的损失负责（包括但不限于利润损失、储蓄损失、业务中断等与任何产品的拆卸或更换有关的成本或返工费用），无论这种损失是否基于侵权行为（包括过失），保修，违反合同或任何其他法律的理论依据。对于客户由于任何原因造成的任何损失，多维科技对本档所述产品对客户的总计和累加责任上限受到多维科技的商业销售条款限制。
- 本档中的产品绝对最大额定值是在不损坏本产品的情况下，本产品可以承受的极限，但由于接近最大极限（超过推荐的工作条件），因此无法保证电气和机械特性，同时无法确保本产品在绝对最大额定值下能够工作。
- 本产品最新规格信息将不定期更新至公司官网，恕不另行通知。
敬请关注公司官网（www.dowaytech.com）。

产品回收

- 本产品寿命终结后，依据垃圾分类相关规定，交给有资质的处理商回收处理。



中国·张家港（总部）地址：江苏省张家港保税区广东路2号
官网：www.dowaytech.com 邮箱：info@dowaytech.com

