

TMR7406-Q 系列

板载式、高频响漏电流传感器

产品概述

TMR7406-Q 系列漏电流传感器，基于 TMR 隧道磁阻技术设计，适用 TYPE B 类型漏电流检测。原、副边电路之间电气绝缘，可以准确隔离测量直流、交流和脉冲电流，通常用于监测三相相电流不平衡度。

传感器内置自检线圈，通过调控自检信号可以实现传感器状态自检。当被测电流超出传感器测量范围且传感器未被损坏时，传感器输出信号可以持续稳定保持高电平或低电平，分别用于识别传感器正向过载或反向过载。



产品特性

- 隧道磁阻 (TMR) 技术
- 高带宽 (400kHz)
- 快速响应 (1 μ s)
- 无励磁噪声
- 过载状态维持
- 低温漂
- 自检功能
- 高隔离耐压能力
- 符合 RoHS & REACH

典型应用

- 光伏逆变器
- 储能系统
- 充电桩
- 三相差动电流检测
- 用电设备接地故障检测

参考标准

- IEC 60755
- EN 50178
- GB/T 17626、GB/T 2423
- VDE 0126-1-1
- UL 94-V0

安规及环境参数

安规及环境参数	符号	典型值	单位
绝缘强度	V_D	4	kV(50Hz, 1min)
绝缘电阻	R_{IS}	1000	M Ω
爬电距离	d_{CP}	12	mm
电气间隙	d_{CL}	12	mm
使用温度	T_A	-40 ~ +105	$^{\circ}$ C
储存温度	T_{STG}	-50 ~ +105	$^{\circ}$ C
质量	m	130	g

产品选型表

型号	额定测量电流	测量电流范围
TMR7406-300MQ	0.3 A	±0.5 A
TMR7406-600MQ	0.6 A	±1 A
TMR7406-0010Q	1 A	±1.7 A
TMR7406-0020Q	2 A	±3.5 A
TMR7406-0030Q	3 A	±5 A
TMR7406-0050Q	5 A	±8.5 A

目录

1. 性能参数	03
2. 典型输出特性曲线	04
3. 温度特性曲线	05
4. 参数定义及计算公式	07
5. 应用指南	08
6. 外形尺寸	11

1. 性能参数

除特殊说明外 $T_A = +25\text{ }^\circ\text{C}$, $V_{CC} = 5\text{ V}$

参数	符号	条件	最小值	典型值	最大值	单位	
常规指标							
额定输入电流	I_{PN}	TMR7406-300MQ	-	0.3	-	A	
		TMR7406-600MQ	-	0.6	-		
		TMR7406-0010Q	-	1	-		
		TMR7406-0020Q	-	2	-		
		TMR7406-0030Q	-	3	-		
		TMR7406-0050Q	-	5	-		
测量电流范围	I_{PM}	TMR7406-300MQ	-0.5	-	0.5	A	
		TMR7406-600MQ	-1	-	1		
		TMR7406-0010Q	-1.7	-	1.7		
		TMR7406-0020Q	-3.5	-	3.5		
		TMR7406-0030Q	-5	-	5		
		TMR7406-0050Q	-8.5	-	8.5		
灵敏度	S	$I_P = 0 \sim \pm I_{PN}$	TMR7406-300MQ	-	4	-	mV/A
			TMR7406-600MQ	-	2	-	
			TMR7406-0010Q	-	1.2	-	
			TMR7406-0020Q	-	0.6	-	
			TMR7406-0030Q	-	0.4	-	
			TMR7406-0050Q	-	0.24	-	
电源电压	V_{CC}	$\pm 5\%$	4.75	5	5.25	V	
零点输出电压	V_{OFF}	$I_P = 0$	2.47	2.5	2.53	V	
输出电压	V_{OUT}	$I_P = 0 \sim \pm I_{PM}$	-	$V_{OFF} + S \times I_P$	-	V	
基准输出电压	V_{REF}	-	2.49	2.5	2.51	V	
电流消耗	I_C	$I_P = 0$	6	8	12	mA	
负载电阻	R_L	V_{OUT} to 0V, $I_P = 0 \sim \pm I_{PM}$	1	10	∞	k Ω	
负载电容	C_L	V_{OUT} to 0V, $I_P = 0 \sim \pm I_{PM}$	-	1	10	nF	
自检线圈匝数	N_T	-	-	20	-	匝	
自检输入电流	I_{CHK}	-	0	-	25	mA	
自检输出电压	V_{CHK}	详见使用说明 4	-	$V_{OFF} + S \times 20I_{CHK}$	-	V	
静态指标							
基本误差	X_G	$T_A = 25\text{ }^\circ\text{C}$, $I_P = 0 \sim \pm I_{PN}$	± 0.1	± 0.6	± 2	% I_{PN}	
		$T_A = -40\text{ }^\circ\text{C} \sim +105\text{ }^\circ\text{C}$, $I_P = 0 \sim \pm I_{PN}$	± 0.1	± 2	± 4		
线性度	ϵ_L	$I_P = 0 \sim \pm I_{PN}$	0.1	0.3	1	% I_{PN}	
零点失调电压	V_{OE}	$V_{OFF} - 2.5\text{V}$ or $V_{OFF} - V_{REF}$	-30	10	30	mV	
零点失调电压温漂	TCV_{OE}	$T_A = -40\text{ }^\circ\text{C} \sim +105\text{ }^\circ\text{C}$, $I_P = 0 \sim \pm I_{PN}$	0.1	0.5	1	mV/ $^\circ\text{C}$	
磁滞	V_{OH}	$I_P = 0 \sim \pm I_{PN}$	-10	± 4	10	mV	
动态指标							
响应时间	t_R	$di/dt > 5\text{ A}/\mu\text{s}$, 10% to 90% of I_{PN}	0.1	1	3	μs	
频带宽度	BW	-3 dB	DC	400	600	kHz	
噪声	V_N	DC ~ 100 kHz	5	20	-	mV _{PP}	

2. 典型输出特性曲线

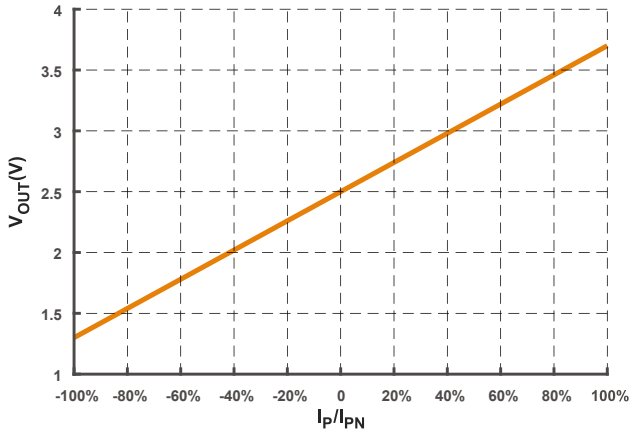


图 1 输出特性曲线

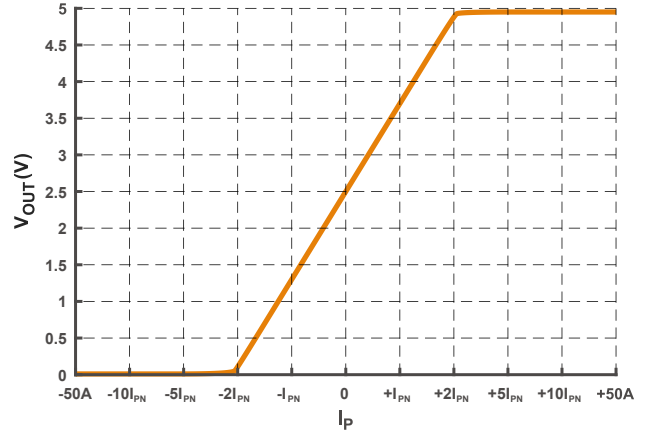


图 2 过载特性曲线

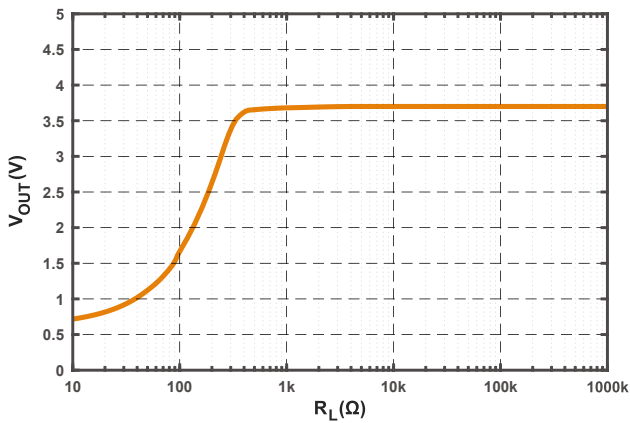


图 3 负载电阻特性曲线 (@ $I_P = I_{PN}$)

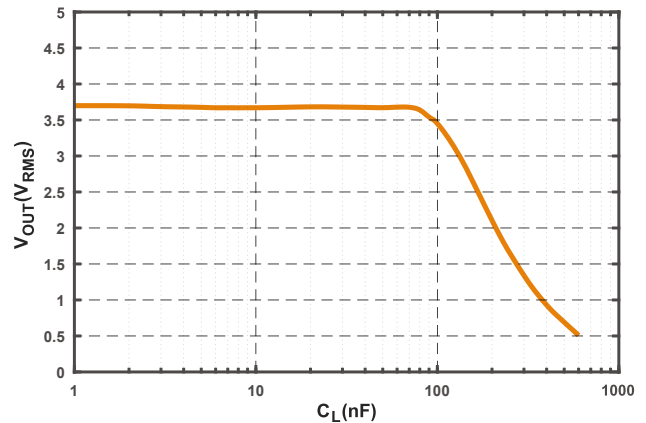


图 4 负载电容特性曲线 (@ $I_P = I_{PN}$)

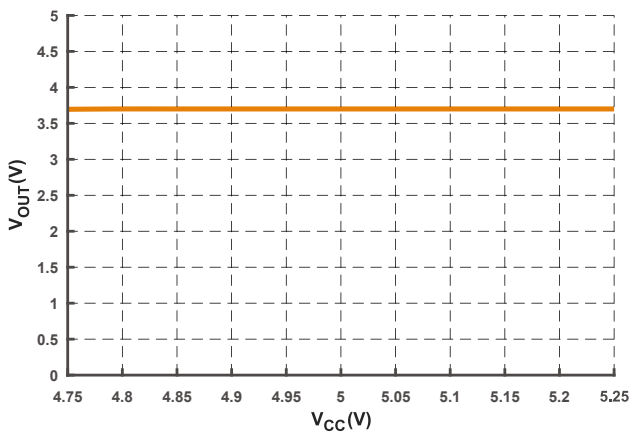


图 5 输出特性与供电电压曲线 (@ $I_P = I_{PN}$)

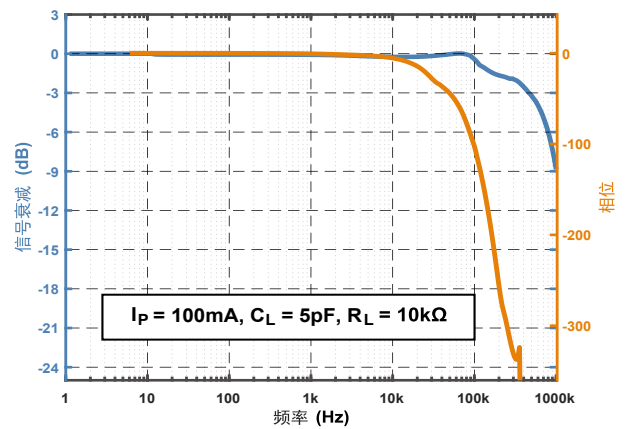


图 6 频响特性曲线

3. 温度特性曲线

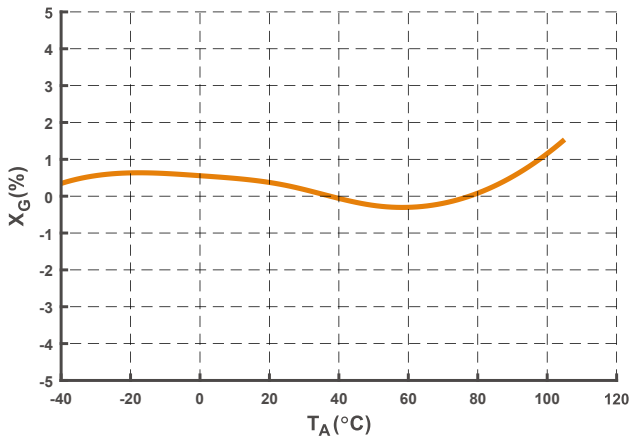


图 7 基本误差曲线

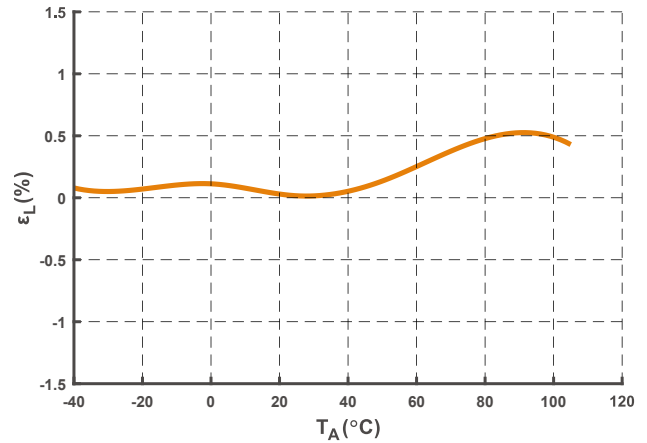


图 8 线性度曲线

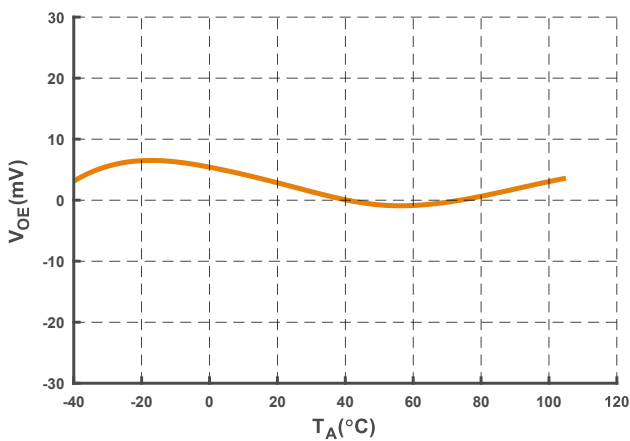


图 9 零点失调电压

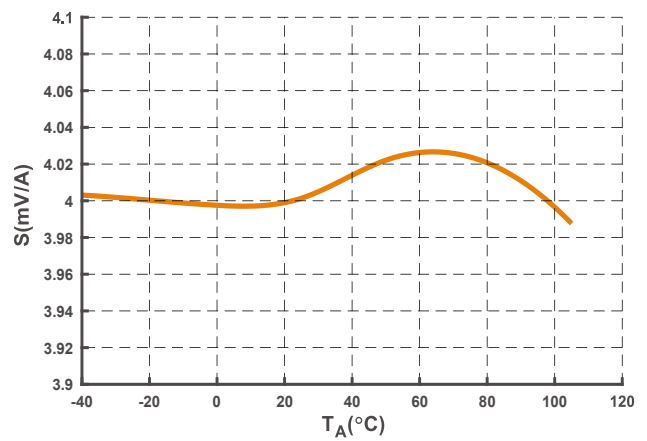


图 10 灵敏度曲线 (@ $I_{PN} = 0.3$ A)

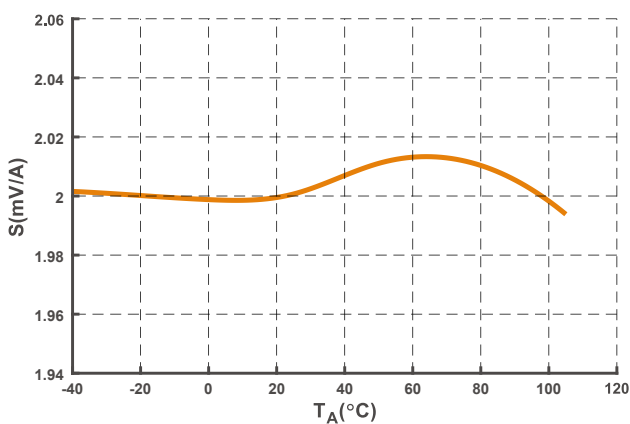


图 11 灵敏度曲线 (@ $I_{PN} = 0.6$ A)

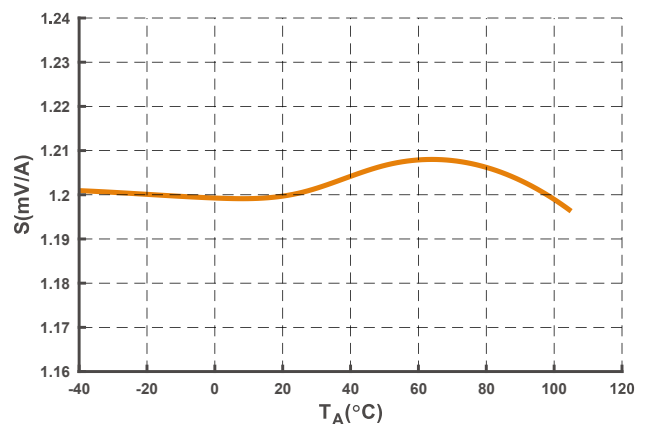


图 12 灵敏度曲线 (@ $I_{PN} = 1.0$ A)

温度特性曲线

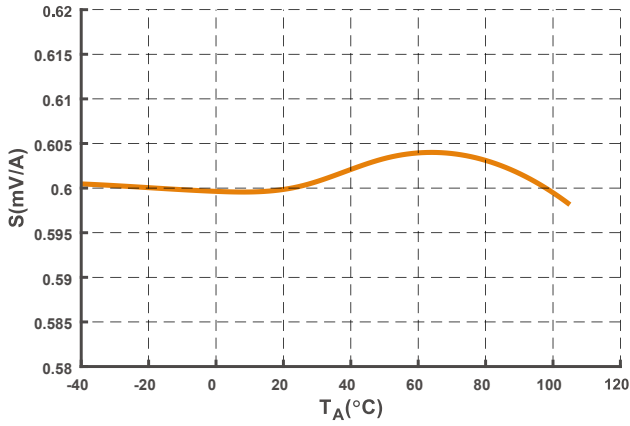


图 13 灵敏度曲线 (@I_{PN} = 2.0 A)

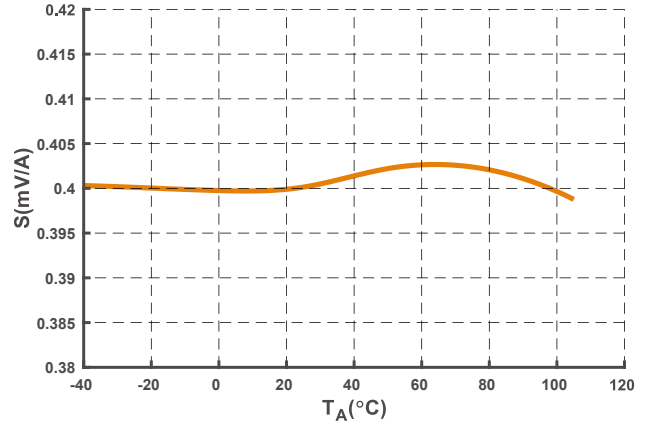


图 14 灵敏度曲线 (@I_{PN} = 3.0 A)

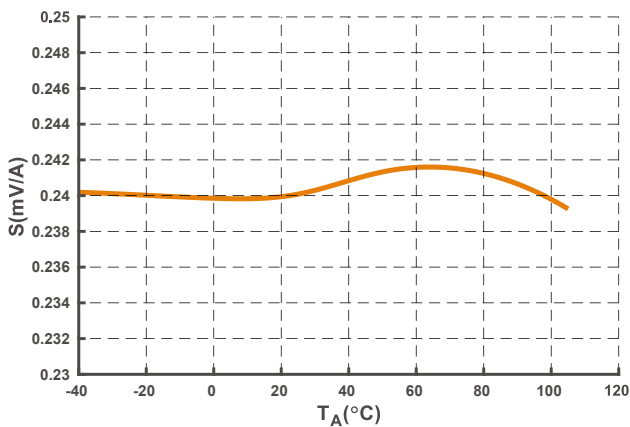


图 15 灵敏度曲线 (@I_{PN} = 5.0 A)

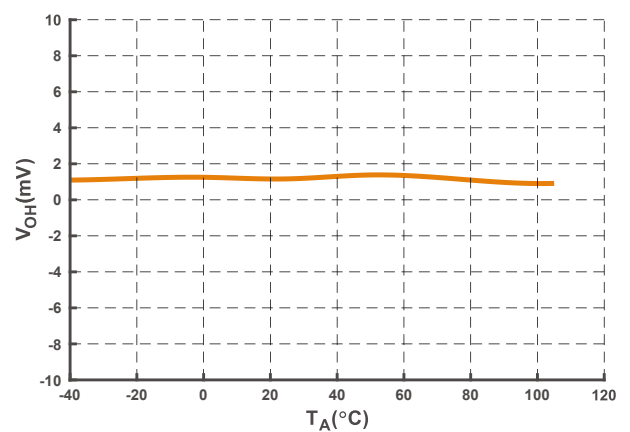


图 16 磁滞特性曲线

4. 参数定义及计算公式

1) 输出电压

$$V_{OUT} = V_{OFF} + S \times I_P$$

式中， V_{OFF} 为传感器零点输出电压即 $I_P = 0$ 时传感器的输出电压， S 为传感器灵敏度， I_P 为传感器原边输入待测电流， V_{OUT} 为原边输入电流 I_P 时传感器输出。

2) 基本误差

$$X_G = \text{MAX}_{I_P \in [-I_{PN}, I_{PN}]} \left(\frac{(\overline{V_{OUT}} - V_{REF}) - (S \times I_P)}{S \times I_{PN}} \times 100\% \right)$$

式中， I_{PN} 为额定输入电流， $\overline{V_{OUT}}$ 为传感器实际多次测量的平均值， V_{REF} 为传感器输出参考电压。

3) 灵敏度

$$S = \frac{V_{OUT(@I_{PN})} - V_{OUT(@-I_{PN})}}{2 \times I_{PN}}$$

式中， $V_{OUT(@I_{PN})}$ 、 $V_{OUT(@-I_{PN})}$ 分别为原边输入电流为 I_{PN} 、 $-I_{PN}$ 时传感器的输出。

4) 线性度

$$\varepsilon_L = \text{MAX}_{I_P \in [-I_{PN}, I_{PN}]} \left(\frac{(\overline{V_{OUT}} - V_{REF}) - (\overline{V_{OE}} + \overline{S} \times I_P)}{S \times I_{PN}} \times 100\% \right)$$

式中， \overline{S} 、 $\overline{V_{OE}}$ 分别为传感器实际多次测量的平均灵敏度和零点失调电压。

5) 磁滞

$$V_{OH} = \text{MAX } \Delta H$$

式中， ΔH 为同一输入电流 I_P 时传感器在上、下行程实际输出的差值。

6) 零点失调电压

$$\text{单端: } V_{OE} = V_{OFF} - 2.5$$

$$\text{差分: } V_{OE} = V_{OFF} - V_{REF}$$

5. 应用指南

电气接口接线图

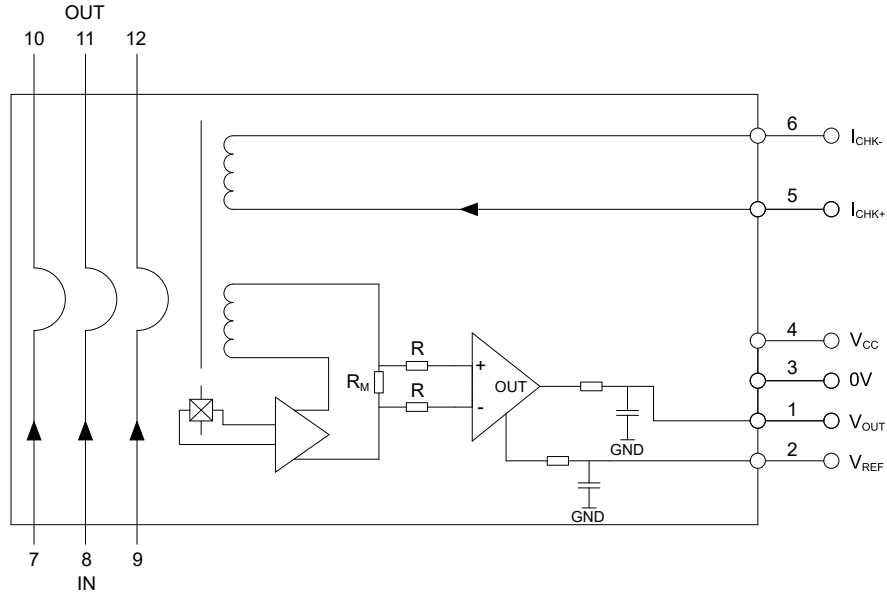


图 17 电气接口接线图

序号	符号	定义
1	V_{OUT}	信号输出
2	V_{REF}	输出参考电压
3	0V	供电地
4	V_{CC}	供电 5V
5	I_{CHK+}	自检输入电流
6	I_{CHK-}	自检输出电流
7, 8, 9	IN	原边电流输入
10, 11, 12	OUT	原边电流输出

典型应用电路

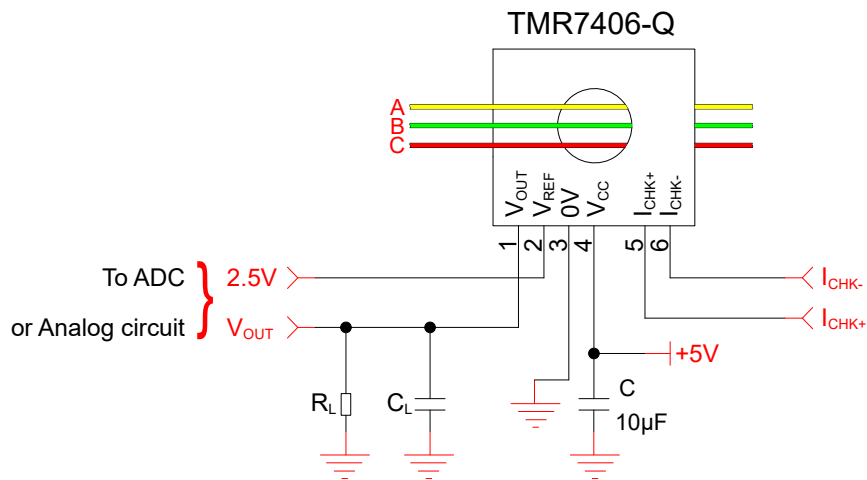


图 18 典型应用电路图

符号	描述
C	电源滤波电容, $C \geq 1\mu\text{F}$, 推荐 $C = 10\mu\text{F}$
R_L	负载电阻, $R_L \geq 1\text{k}\Omega$, 推荐 $R_L = 10\text{k}\Omega$
C_L	负载电容, $C_L \leq 10\text{nF}$, 推荐 $C_L = 1\text{nF}$

推荐 PCB Layout

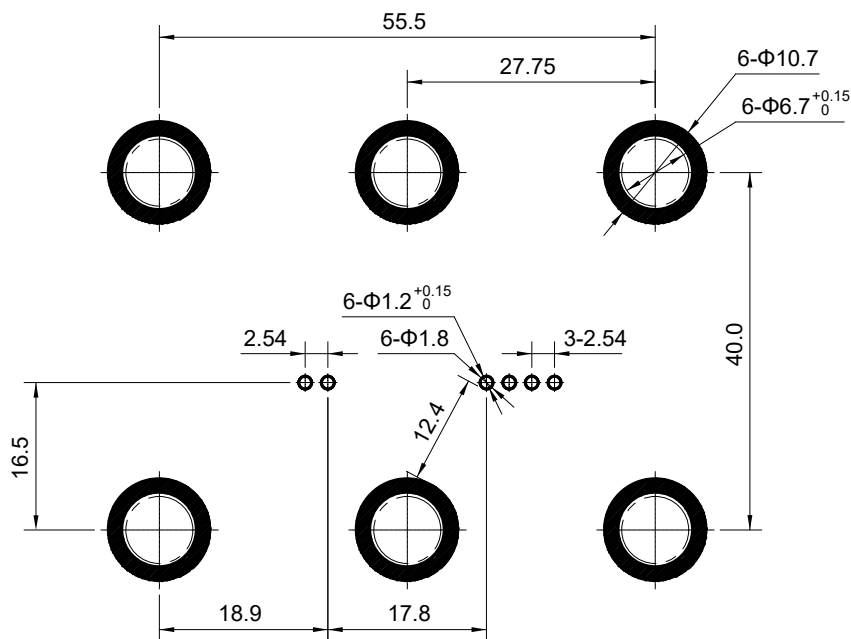
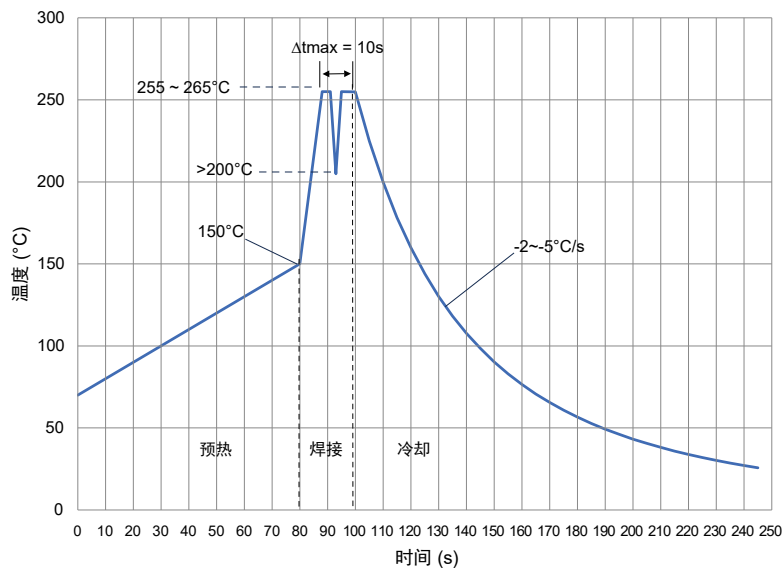


图 19 7406-Q 针脚位置图

TMR7406-Q 使用说明

- 1) 传感器内部有磁敏及聚磁元件，对磁场比较敏感，为保证传感器正常工作及使用寿命，传感器避免安装在具有强磁干扰场所；
- 2) 当原边电流 (I_P) 方向沿产品打标处箭头方向流动时，定义为正向，此时 $V_{OUT} > 2.5V$ ；反之则为负向， $V_{OUT} < 2.5V$ ；
- 3) 使用时请根据接口定义正确接线，并注意辨别传感器电流方向，错误接线可能导致传感器损坏；
- 4) 推荐波峰焊接最高温度 $260^{\circ}C$ ，最大持续时间 10s；



- 5) 建议使用前对传感器自检，自检步骤参考如下：
 - a) 传感器正常供电，使原边电流 $I_P = 0A$ ，确认传感器 V_{OE} 满足规格书要求；
 - b) 向传感器自检线圈注入自检电流 I_{CHK} (建议 $2mA \leq I_{CHK} \leq 25mA$)，使自检电流在自检线圈内沿 I_{CHK+} 指向 I_{CHK-} ，此时传感器差分输出应为 $V_{OUT} - V_{REF} = V_{OE} + 20 \times I_{CHK} \times S$ ；
 - c) 撤除自检电流即 $I_{CHK} = 0$ ，此时传感器差分输出应为 $V_{OUT} - V_{REF} = V_{OE}$ ；
 - d) 上述步骤 a~c 传感器表现均正常则传感器自检完成，可正常使用；否则，视为传感器状态异常；
 - e) 传感器使用过程中，自检线圈不得断路使用，自检完成后建议将传感器自检线圈两端 I_{CHK+} 、 I_{CHK-} 接 GND 或者 0V。
- 6) 可根据客户需求定制传感器。

6. 外形尺寸

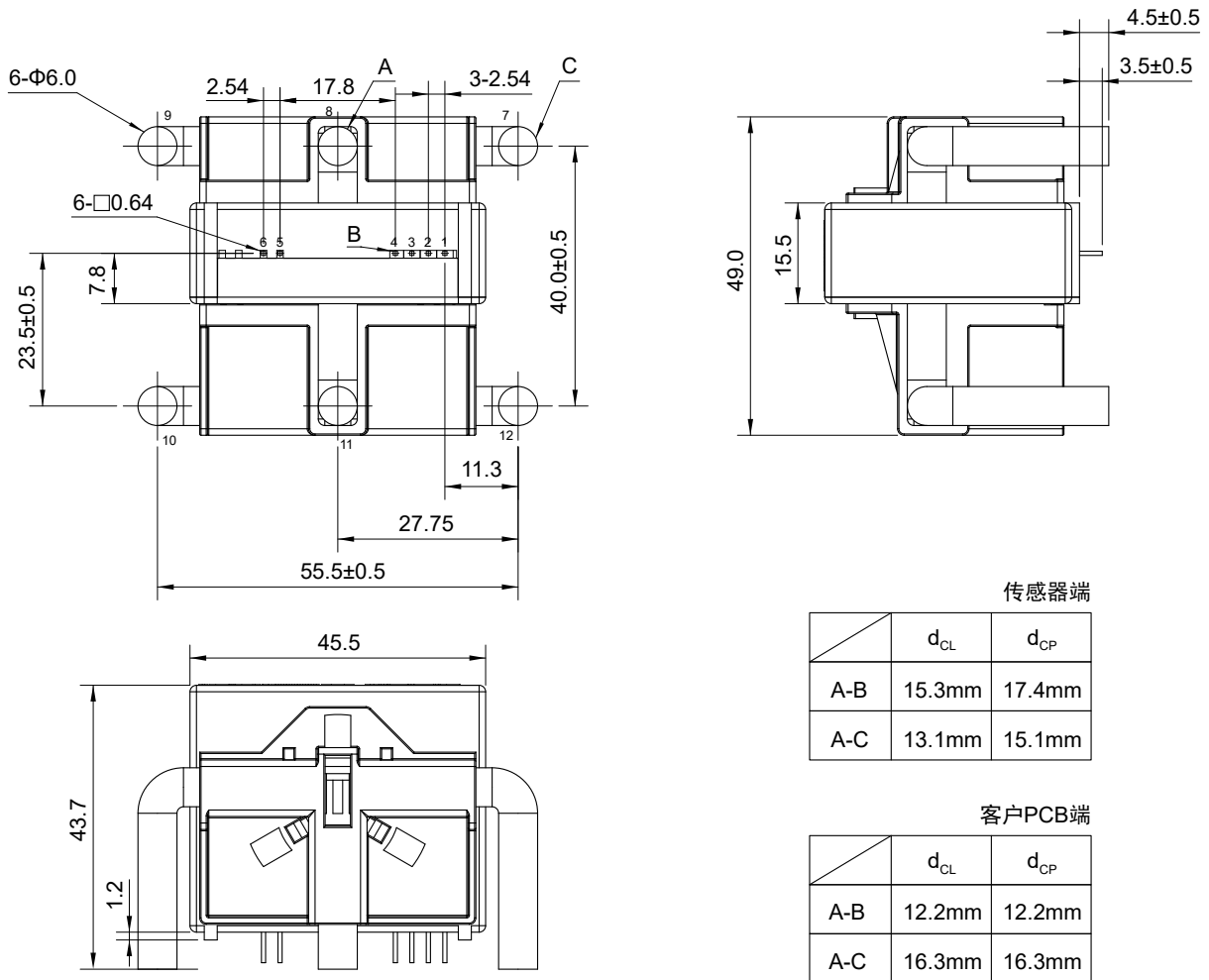


图 20 外形尺寸图（尺寸单位：mm，图中机械尺寸未注公差 ±0.5mm）

版权所有 © 2025 江苏多维科技有限公司

- 江苏多维科技有限公司（简称“多维科技”）承诺本档中提供的信息是准确和可靠的，多维科技对档中任何示例、隐含意义、典型值等相关应用以及使用公司产品可能导致的任何专利侵权或第三方其他权利侵权不承担任何责任。
- 本档不传达，也不暗含专利以及其他工业或知识产权的许可。
- 多维科技产品的使用客户有责任对本产品的产品和应用进行所有必要的测试，避免产品和应用或客户的第三方客户的产品或应用的潜在缺陷或故障，对此多维科技不承担任何责任。
- 多维科技不会对任何间接的、偶然的、惩罚性的、特殊的或后果性的损失负责（包括但不限于利润损失、储蓄损失、业务中断等与任何产品的拆卸或更换有关的成本或返工费用），无论这种损失是否基于侵权行为（包括过失），保修，违反合同或任何其他法律的理论依据。对于客户由于任何原因造成的任何损失，多维科技对本档所述产品对客户的总计和累加责任上限受到多维科技的商业销售条款限制。
- 本档中的产品绝对最大额定值是在不损坏本产品的情况下，本产品可以承受的极限，但由于接近最大极限（超过推荐的工作条件），因此无法保证电气和机械特性，同时无法确保本产品在绝对最大额定值下能够工作。
- 本产品最新规格信息将不定期更新至公司官网，恕不另行通知。
敬请关注公司官网（www.dowaytech.com）。

产品回收

- 本产品寿命终结后，依据垃圾分类相关规定，交给有资质的处理商回收处理。

Dowaytech / 江苏多维科技有限公司

地址：江苏省张家港保税区广东路2号D栋、E栋（总部）

官网：www.dowaytech.com 邮箱：info@dowaytech.com

